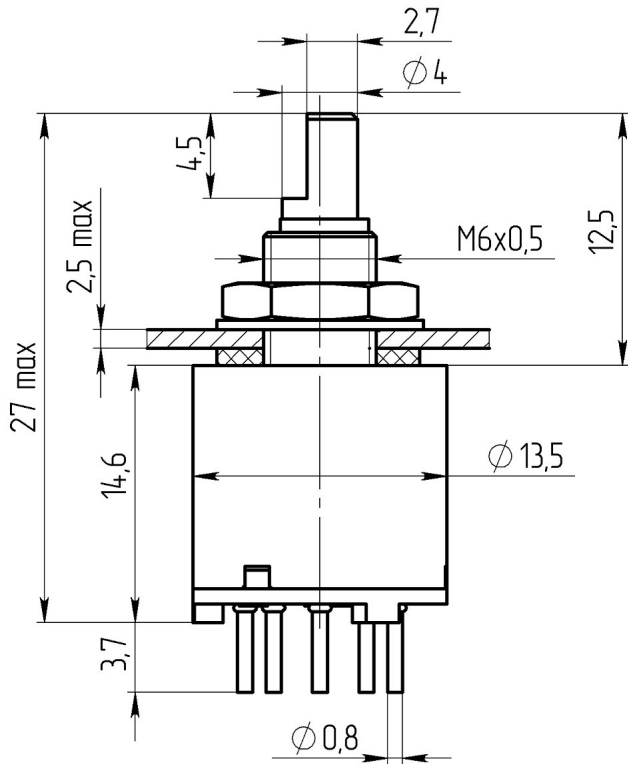




-1

3.602.067

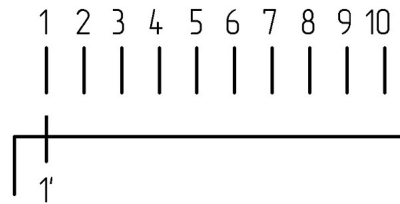
### Габаритные и установочные размеры



### Внешний вид



### Электрическая принципиальная схема



-1

( )

10

( )

1

12,5

14254

IP47

9

③

"

"

-1

,

3.602.067

30 ; 0,5

1,5 B; 5 · 10<sup>-3</sup> A

, 0,015

, 500

, 7500

- - . - , 3750

- - . . , 2500

, ° - 60 + 100

, , 0,67 · 10<sup>3</sup>

, , 29,7 · 10<sup>4</sup>

20 g 1 3000

, g 200

1000 g

150 g

5000

, 20



"

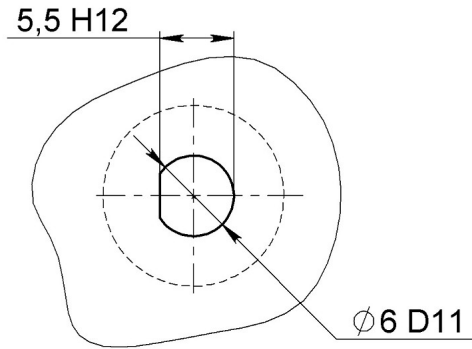
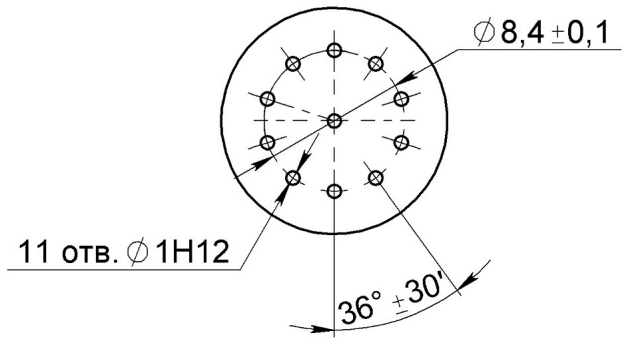
"

-1

,

3.602.067

( )

*Разметка панели**Разметка платы*



"

"

-1

,

3.602.067

## Исполнения:

МПН-1;      МПН-1 В;  
МПН-1У;    МПН-1У В;  
МПН-1Г;    МПН-1Г В;  
МПН-1-1;   МПН-1-1 В;  
МПН-1-1У; МПН-1-1У В;  
МПН-1Г-1; МПН-1Г-1 В.

## В условном обозначении:

М – малогабаритный;

П – переключатель;

Н – низкочастотный;

1 – первая цифра – порядковый номер разработки;

Г – водонепроницаемое исполнение;

1 – вторая цифра – круговое вращение ротора;

У – исполнение с удлиненной осью ротора;

В – всеклиматическое исполнение.